

BOX IV



PL

Oprawa typu BOX należy do rodziny podtynkowych opraw typu Spot-Light. Zastosowane uchwyty mocujące oprawy pozwalają na montaż w różnego typu sufitach podwieszanych o grubościach 5-15 mm. Oprawa występuje w czterech wariantach źródeł światła: pojedynczym, podwójnym, potrójnym oraz poczwórnym. Klosz oprawy wykonany z przezroczystej szyby. Standardowe kąty rozsyłu oprawy 30° i 50°.

EN

BOX luminaires belong to the family of flush mounted Spot-Light luminaires. The applied luminaire mounting brackets allow for installation in various types of suspended ceilings with a thickness of 5-15 mm. The luminaire comes in four variants of light sources: single, double, triple and quadruple. The diffuser is made of transparent glass. Standard beam angles of luminaires are 30° and 50°.

DE

Die Leuchte BOX stammt aus der Familie der Unterputz-Leuchten Typ Spot-Light. Dank Halterungen kann die Leuchte in diversen abgehängten Decken, Stärke 5-15 mm, montiert werden. Die Leuchte ist in vier Varianten der Lichtquellen erhältlich: einzeln, doppelt, dreifach und vierfach. Die Abdeckung wurde aus transparentem Glas gefertigt. Standardmäßiger Abstrahlwinkel der Leuchte 30° oder 50°.

OPCJE DO WYBORU / OPTIONS / OPTIONSWAHL MÖGLICH:



2700 K* 4000 K
3000 K



30° 50°



biały/white/weiß
czarny/black/schwarz*
inny/different/andere*

*Opcje dostępne na zamówienie po konsultacji z działem handlowym. / Options available on request, following consultation with the sales department. / Andere Optionen auf Bestellung nach der Beratung mit der Handelsabteilung erhältlich.

PL

PARAMETRY TECHNICZNE

Sposób montażu: podtynkowy
Obudowa: ABS, aluminium, blacha stalowa malowana proszkowo

PARAMETRY ELEKTRYCZNE

Napięcie zasilania: 220-240 V / 50 Hz
Współczynnik mocy (PF): 0,99
Klasa ochronności: I

PARAMETRY UŻYTKOWE

Współczynnik oddawania barw Ra: 85
Stopień ochrony: IK07
Stopień szczelności: IP40
Temperatura otoczenia: od 0°C do +35°C
Wilgotność otoczenia: 20-80%
Trwałość (L70B50): 100 000 h

ZASTOSOWANIE: obiekty handlowe, biura, sale konferencyjne, hotele, restauracje, obiekty użyteczności publicznej, korytarze

EN

TECHNICAL PARAMETERS

Mounting: flush mounting
Body: ABS, aluminium, sheet steel powder-coated

ELECTRICAL PARAMETERS

Power Supply: 220-240 V / 50 Hz
Power factor (PF): 0,99
Protection class: I

FUNCTIONAL PARAMETERS

Color rendering index Ra: 85
Protection marking: IK07
Protection marking: IP40
Ambient temperature: from 0°C to +35°C
Ambient humidity: 20-80%
Lifetime (L70B50): 100 000 h

APPLICATION: commercial buildings, offices, conference rooms, hotels, restaurants, public utility buildings, corridors

DE

TECHNISCHE DATEN

Montageart: Unterputz-Montage
Gehäuse: ABS, Aluminium, pulverlackiert
Stahlblech

ELEKTRISCHE PARAMETER

Speisespannung: 220-240 V / 50 Hz
Leistungsfaktor (PF): 0,99
Schutzklasse: I

BETRIEBSPARAMETER

Farbwiedergabe Faktor Ra: 85
Schutzklasse: IK07
Schutzklasse: IP40
Umgebungstemperatur: von 0°C bis +35°C
Umgebungsfeuchtigkeit: 20-80%
Lebensdauer (L70B50): 100 000 h

EINSATZBEREICH: Handelsobjekte, Büros, Konferenzräume, Hotels, Restaurants, öffentliche Gebäude, Korridore

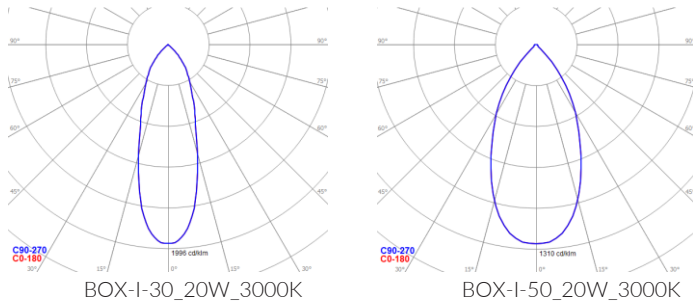
Deklarowana trwałość dotyczy opraw pracujących w temperaturze otoczenia 25°C przy zapewnionych optymalnych warunkach wentylacji. / The declared lifetime applies to fixtures operating at an ambient temperature of 25°C with ensured optimal ventilation conditions. / Die erklärte Lebensdauer bezieht sich auf Leuchten, die bei einer Raumtemperatur von 25°C und optimalen Lüftungsbedingungen arbeiten.

PRODUKTY / PRODUCTS / PRODUKTE:

	CODE	P	T _c				
		[W]	[K]	-	[°]	[lm]	[lm/W]
BOX-IV	3000K/40W/30	4x10	3000	-	30	4600	115
BOX-IV	3000K/40W/50	4x10	3000	-	50	4600	115
BOX-IV	3000K/80W/30	4x20	3000	-	30	8800	110
BOX-IV	3000K/80W/50	4x20	3000	-	50	8800	110
BOX-IV	4000K/40W/30	4x10	4000	-	30	4600	115
BOX-IV	4000K/40W/50	4x10	4000	-	50	4600	115
BOX-IV	4000K/80W/30	4x20	4000	-	30	8800	110
BOX-IV	4000K/80W/50	4x20	4000	-	50	8800	110

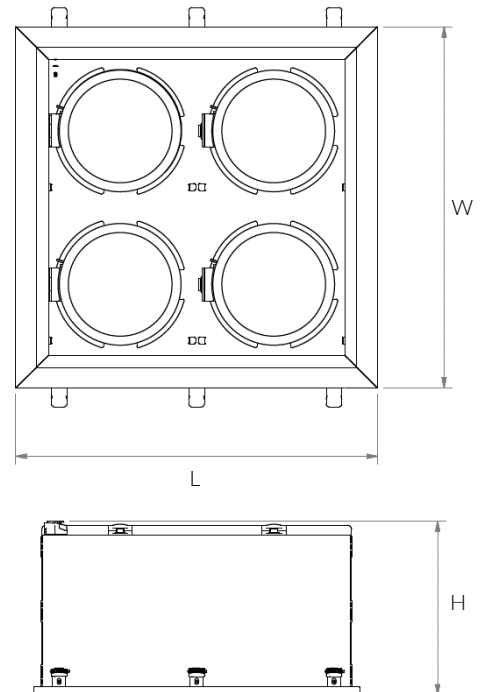
Całkowity strumień świetlny oprawy zmierzony za kloszem przy temp. otoczenia 25°C. Tolerancja strumienia świetlnego +/- 10%. Pomiary fotometryczne zostały wykonane zgodnie z wymaganiami normy PN-EN13032. / The total luminous flux of the luminaire measured diffuser 25°C. Luminous flux tolerance +/- 10%. Photometric measurement were examined in accordance with the PN-EN13032 system. / Gesamtlichtstrom der Leuchte, gemessen hinter der Abdeckung 25°C. Lichtstrom-Toleranz +/- 10%. Photometrische Messungen wurden nach PN-EN13032 Norm geprüft.

FOTOMETRIA / PHOTOMETRY / PHOTOMETRIE:



WYMIARY / DIMENSIONS / MASSE:

CODE					
	L [mm]	W [mm]	H [mm]	[kg]	[mm]
BOX-IV	432	432	209	8,5	400 x 400



W związku z ciągłym rozwojem produktów zastrzegamy sobie prawo do wprowadzania zmian konstrukcyjnych w oprawach oraz aktualizowania parametrów.
 Due to continuous product development, we reserve the right to introduce structural changes in the fixtures and to update their parameters.
 Aufgrund der ständigen Produktentwicklung behalten wir uns das Recht vor, technische Änderungen und Aktualisierung von Parametern an Leuchten vorzunehmen.

Data aktualizacji / Revision Date / Datum der letzten Aktualisierung: 24.10.2016

LEGENDA / LEGENDA / LEGENDA:



Deklaracja zgodności
Declaration of conformity
EG-Konformitätserklärung



Źródło światła LED
LED source
LED Quelle



Wymiary montażowe
Mounting dimensions
Montagemaße



Kod produktu
Code
Artikelnummer



Kąt rozsyłu światłości
Light distribution angle
Winkel der Lichtverteilung



Strumień świetlny
Luminous flux
Lichtstrom



Kolor oprawy
Luminaire color
Leuchte Farbe



Klasa ochronności I
Protection class I
Schutzklasse I



Klasa efektywności energetycznej
Energy efficiency class
Energieeffizienzklasse



Stopień szczelności IP
IP protection marking
Schutzklasse IP



Rodzaj klosza
Cover
Abdeckung



Wymiary
Dimensions
Masse



Skuteczność świetlna
Luminous efficiency
Lichtausbeute der Leuchte



Waga
Weight
Gewicht



Napięcie zasilania
Power supply
Speisespannung



Dyrektywa RoHS
The RoHS Directive
RoHS Richtlinie



Atest higieniczny PZH
Hygiene certificate of the
NIH
Attest von Polnischer Hygieneanstalt



Moc oprawy
Luminaire power
Leistung der Leuchte



Temperatura barwowa
Color temperature
Farbtemperatur



System sterowania DALI
DALI control system
Steuersystem DALI