

# FUTURA PTS



PL

Oprawa typu FUTURA PTS jest odmianą oprawy z serii QUATTRO. W specjalnym wycięciu wewnątrz obudowy zainstalowana została dodatkowa oprawa oświetlająca typu spotlight (do wyboru dwa kąty rozsyłu światła 30° i 50°). Takie rozwiązanie nie tylko pozwala na oświetlenie ogólne, lecz również eksponuje towar np. na półkach. Obudowa oprawy wykonana jest z blachy stalowej ocynkowanej powlekanej. Oprawa zewnętrzna może współpracować z systemem sterowania DALI.

EN

Oprawa typu FUTURA PTS jest odmianą oprawy z serii QUATTRO. W specjalnym wycięciu wewnątrz obudowy zainstalowana została dodatkowa oprawa oświetlająca typu spotlight (do wyboru dwa kąty rozsyłu światła 30° i 50°). Takie rozwiązanie nie tylko pozwala na oświetlenie ogólne, lecz również eksponuje towar np. na półkach. Obudowa oprawy wykonana jest z blachy stalowej ocynkowanej powlekanej. Oprawa zewnętrzna może współpracować z systemem sterowania DALI.

DE

Oprawa typu FUTURA PTS jest odmianą oprawy z serii QUATTRO. W specjalnym wycięciu wewnątrz obudowy zainstalowana została dodatkowa oprawa oświetlająca typu spotlight (do wyboru dwa kąty rozsyłu światła 30° i 50°). Takie rozwiązanie nie tylko pozwala na oświetlenie ogólne, lecz również eksponuje towar np. na półkach. Obudowa oprawy wykonana jest z blachy stalowej ocynkowanej powlekanej. Oprawa zewnętrzna może współpracować z systemem sterowania DALI.

## OPCJE DO WYBORU / OPTIONS / OPTIONSWAHL MÖGLICH:



mP  
P

D



3000 K\* 5700K\*  
4000 K



biały/white/weiß

mP – klosz mikropryzmatyczny / micro-prism cover / mikroprismatische Abdeckung  
P – klosz pryzmatyczny / prism cover / prismatische Abdeckung

D – klosz dyfuzyjny / diffusion cover / diffuse Abdeckung

\*Opcje dostępne na zamówienie po konsultacji z działem handlowym. / Options available on request, following consultation with the sales department. / Andere Optionen auf Bestellung nach der Beratung mit der Handelsabteilung erhältlich.

PL

### PARAMETRY TECHNICZNE

Sposób montażu: podtynkowy  
Obudowa: blacha stalowa powlekana  
w kolorze białym

### PARAMETRY ELEKTRYCZNE

Napięcie zasilania: 220-240 V / 50 Hz  
Współczynnik mocy (PF): 0,99  
Klasa ochronności: I

### PARAMETRY UŻYTKOWE

Współczynnik oddawania barw Ra: 85  
Stopień ochrony: IK07  
Stopień szczelności: IP40  
Temperatura otoczenia: od 0°C do +35°C  
Wilgotność otoczenia: 20-80%  
Trwałość (L70B50): 100 000 h

**ZASTOSOWANIE:** biura, sale konferencyjne,  
hotele, restauracje, pomieszczenia mieszkalne,  
obiekty użyteczności publicznej, korytarze

EN

### TECHNICAL PARAMETERS

Mounting: flush mounting  
Body: steel sheet coated in white

### ELECTRICAL PARAMETERS

Power Supply: 220-240 V / 50 Hz  
Power factor (PF): 0,99  
Protection class: I

### FUNCTIONAL PARAMETERS

Color rendering index Ra: 85  
Protection marking: IK07  
Protection marking: IP40  
Ambient temperature: from 0°C to +35°C  
Ambient humidity: 20-80%  
Lifetime (L70B50): 100 000 h

**APPLICATION:** offices, conference rooms,  
hotels, restaurants, residential premises,  
public utility buildings, corridors

DE

### TECHNISCHE DATEN

Montageart: Unterputz-Montage  
Gehäuse: Stahlblech weiß beschichtet

### ELEKTRISCHE PARAMETER

Speisespannung: 220-240 V / 50 Hz  
Leistungsfaktor (PF): 0,99  
Schutzklasse: I

### BETRIEBSPARAMETER

Farbwiedergabe Faktor Ra: 85  
Schutzklasse: IK07  
Schutzklasse: IP40

Umgebungstemperatur: von 0°C bis +35°C  
Umgebungsluftfeuchtigkeit: 20-80%  
Lebensdauer (L70B50): 100 000 h

**EINSATZBEREICH:** Büros, Konferenzräume,  
Hotels, Restaurants, Wohnbereiche,  
öffentliche Gebäude, Korridore

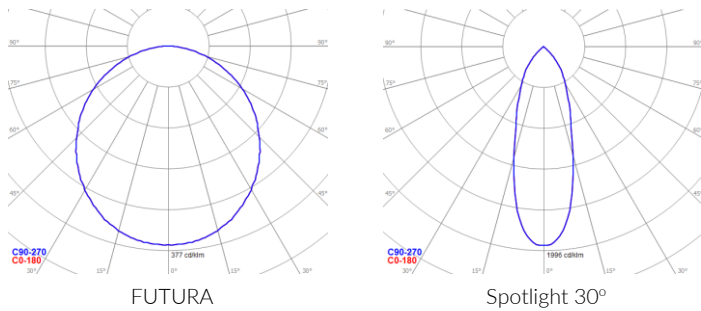
Deklarowana trwałość dotyczy opraw pracujących w temperaturze otoczenia 25°C przy zapewnionych optymalnych warunkach wentylacji. / The declared lifetime applies to fixtures operating at an ambient temperature of 25°C with ensured optimal ventilation conditions. / Die erklärte Lebensdauer bezieht sich auf Leuchten, die bei einer Raumtemperatur von 25°C und optimalen Lüftungsbedingungen arbeiten.

PRODUKTY / PRODUCTS / PRODUKTE:

CODE	P	T <sub>c</sub>				DALI
	[W]	[K]	[°]	[m]		
FUTU-PTS60x60 4000/P/30	45+20	4000	P	spotlight 30	4500+2350	-
FUTU-PTS60x60 4000/D/30	45+20	4000	D	spotlight 30	4300+2350	-
FUTU-PTS60x60 4000/mP/30	45+20	4000	mP	spotlight 30	4300+2350	-
FUTU-PTS60x60 4000/P/50	45+20	4000	D	spotlight 50	4500+2350	-
FUTU-PTS60x60 4000/D/50	45+20	4000	D	spotlight 50	4300+2350	-
FUTU-PTS60x60 4000/mP/50	45+20	4000	mP	spotlight 50	4300+2350	-
FUTU-PTS60x60 4000/P/30/DA	45+20	4000	P	spotlight 30	4500+2350	DALI
FUTU-PTS60x60 4000/D/30/DA	45+20	4000	D	spotlight 30	4300+2350	DALI
FUTU-PTS60x60 4000/mP/30/DA	45+20	4000	mP	spotlight 30	4300+2350	DALI
FUTU-PTS60x60 4000/P/50/DA	45+20	4000	D	spotlight 50	4500+2350	DALI
FUTU-PTS60x60 4000/D/50/DA	45+20	4000	D	spotlight 50	4300+2350	DALI
FUTU-PTS60x60 4000/mP/50/DA	45+20	4000	mP	spotlight 50	4300+2350	DALI

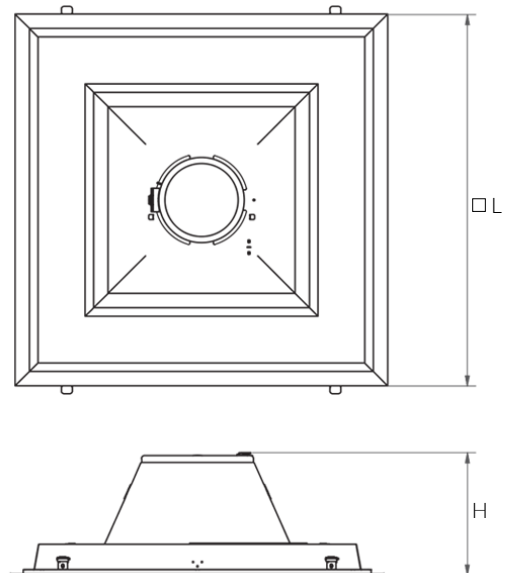
Całkowity strumień świetlny oprawy zmierzony za kloszem przy temp. otoczenia 25°C. Tolerancja strumienia świetlnego +/- 10%. Pomiary fotometryczne zostały wykonane zgodnie z wymaganiami normy PN-EN13032. / The total luminous flux of the luminaire measured diffuser 25°C. Luminous flux tolerance +/- 10%. Photometric measurement were examined in accordance with the PN-EN13032 system. / Gesamtlichtstrom der Leuchte, gemessen hinter der Abdeckung 25°C. Lichtstrom-Toleranz +/- 10%. Photometrische Messungen wurden nach PN-EN13032 Norm geprüft.

FOTOMETRIA / PHOTOMETRY / PHOTOMETRIE:



WYMIARY / DIMENSIONS / MASSE:


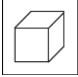
CODE			
	L [mm]	H [mm]	[kg]
FUTU-PTS60x60	635	210	4,0



W związku z ciągłym rozwojem produktów zastrzegamy sobie prawo do wprowadzania zmian konstrukcyjnych w oprawach oraz aktualizowania parametrów.  
 Due to continuous product development, we reserve the right to introduce structural changes in the fixtures and to update their parameters.  
 Aufgrund der ständigen Produktentwicklung behalten wir uns das Recht vor, technische Änderungen und Aktualisierung von Parametern an Leuchten vorzunehmen.

Data aktualizacji / Revision Date / Datum der letzten Aktualisierung: 24.10.2016

LEGENDA / LEGENDA / LEGENDA:

	Deklaracja zgodności Declaration of conformity EG-Konformitätserklärung		Klasa ochronności I Protection class I Schutzklasse I		Napięcie zasilania Power supply Speisespannung
	Źródło światła LED LED source LED Quelle		Klasa efektywności energetycznej Energy efficiency class Energieeffizienzklasse		Dyrektywa RoHS The RoHS Directive RoHS Richtlinie
	Wymiary montażowe Mounting dimensions Montagemaße		Stopień szczelności IP IP protection marking Schutzklasse IP		Atest higieniczny PZH Hygiene certificate of the NIH Attest von Polnischer Hygieneanstalt
	Kod produktu Code Artikelnummer		Rodzaj klosza Cover Abdeckung		Moc oprawy Luminaire power Leistung der Leuchte
	Kąt rozsyłu światłości Light distribution angle Winkel der Lichtverteilung		Wymiary Dimensions Masse		Temperatura barwowa Color temperature Farbtemperatur
	Strumień świetlny Luminous flux Lichtstrom		Skuteczność świetlna Luminous efficiency Lichtausbeute der Leuchte		System sterowania DALI DALI control system Steuersystem DALI
	Kolor oprawy Luminaire color Leuchte Farbe		Waga Weight Gewicht		