

# LIGHT STEP PT



## PL

Oprawa ze zintegrowanym źródłem światła LED, wykonana z blachy stalowej malowanej proszkowo w kolorze białym. Dzięki prostej formie oraz niewielkim rozmiarom oprawa idealnie wpasuje się w każde nowoczesne wnętrze. Montaż oprawy podtynkowy w płycie kartonowo-gipsowej. W opcjach do wyboru klosz przysłaniający super dyfuzyjny, pryzmatyczny lub mikropryzmatyczny.

## EN

Luminaire with integrated LED light source, made of sheet steel powder coated in white. With its simple form and small size, the luminaire fits into any modern interior perfectly. Recessed luminaire installation under plasterboard. Optional choices include super diffusion, prismatic or microprism cover.

## DE

Leuchte mit fest eingebauter Lichtquelle LED, ausgeführt aus pulverbeschichtetem Stahlblech in Weiß. Dank der einfachen Form und geringen Größen kann sich diese Leuchte perfekt in jeden modernen Innenraum einpassen. Geeignet für Unterputzmontage, in der GK-Platte. Abdeckung optional zur Wahl - diffus, prismatic oder mikroprismatisch.

## OPCJE DO WYBORU / OPTIONS / OPTIONSWAHL MÖGLICH:



P  
mP

sD



Tc 3000 K\* 5700K\*  
4000 K



biały/white/weiß

mP – klosz mikropryzmatyczny/ micro-prism cover / mikroprismatische Abdeckung  
sD – klosz super dyfuzyjny / super diffusion cover / Super Diffuse Abdeckung

P – klosz pryzmatyczny / prism cover / prismatische Abdeckung

\*Opcje dostępne na zamówienie po konsultacji z działem handlowym. / Options available on request, following consultation with the sales department. / Andere Optionen auf Bestellung nach der Beratung mit der Handelsabteilung erhältlich.

## PL

### PARAMETRY TECHNICZNE

Sposób montażu: podtynkowy  
Obudowa: blacha stalowa malowana proszkowo

### PARAMETRY ELEKTRYCZNE

Napięcie zasilania: 220-240 V / 50 Hz  
Współczynnik mocy (PF): 0,99  
Klasa ochronności: I

### PARAMETRY UŻYTKOWE

Współczynnik oddawania barw Ra: 85  
Stopień ochrony: IK07  
Stopień szczelności: IP40  
Temperatura otoczenia: od 0°C do +35°C  
Wilgotność otoczenia: 20-80%  
Trwałość (L70B50): 100 000 h  
**ZASTOSOWANIE:** obiekty handlowe, biura, sale konferencyjne, hotele, restauracje, pomieszczenia mieszkalne, obiekty użyteczności publicznej, korytarze

## EN

### TECHNICAL PARAMETERS

Mounting: flush mounting  
Body: sheet steel powder-coated

### ELECTRICAL PARAMETERS

Power Supply: 220-240 V / 50 Hz  
Power factor (PF): 0,99  
Protection class: I

### FUNCTIONAL PARAMETERS

Color rendering index Ra: 85  
Protection marking: IK07  
Protection marking: IP40  
Ambient temperature: from 0°C to +35°C  
Ambient humidity: 20-80%  
Lifetime (L70B50): 100 000 h

**APPLICATION:** commercial buildings, offices, conference rooms, hotels, restaurants, residential premises, public utility buildings, corridors

## DE

### TECHNISCHE DATEN

Montageart: Unterputz-Montage  
Gehäuse: pulverlackiert Stahlblech  
**ELEKTRISCHE PARAMETER**  
Speisespannung: 220-240 V / 50 Hz  
Leistungsfaktor (PF): 0,99

Schutzklasse: I

### BETRIEBSPARAMETER

Farbwiedergabe Faktor Ra: 85  
Schutzklasse: IK07  
Schutzklasse: IP40  
Umgebungstemperatur: von 0°C bis +35°C  
Umgebungsluftfeuchtigkeit: 20-80%  
Lebensdauer (L70B50): 100 000 h

**EINSATZBEREICH:** Handelsobjekte, Büros, Konferenzräume, Hotels, Restaurants, Wohnbereiche, öffentliche Gebäude, Korridore

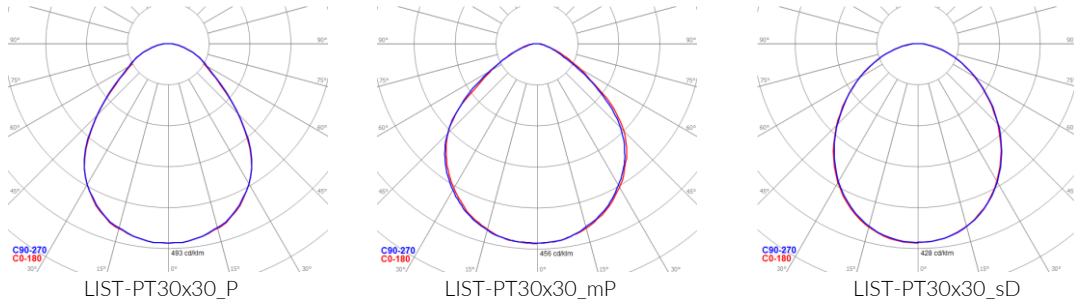
Deklarowana trwałość dotyczy opraw pracujących w temperaturze otoczenia 25°C przy zapewnionych optymalnych warunkach wentylacji. / The declared lifetime applies to fixtures operating at an ambient temperature of 25°C with ensured optimal ventilation conditions. / Die erklärte Lebensdauer bezieht sich auf Leuchten, die bei einer Raumtemperatur von 25°C und optimalen Lüftungsbedingungen arbeiten.

PRODUKTY / PRODUCTS / PRODUKTE:

CODE		P	T <sub>c</sub>				
		[W]	[K]		[°]	[lm]	[lm/W]
LIST-PT30x30	4000K/P	27	4000	P	90	2500	93
LIST-PT30x30	4000K/mP	27	4000	mP	100	2300	85
LIST-PT30x30	4000K/sD	27	4000	sD	100	2700	100

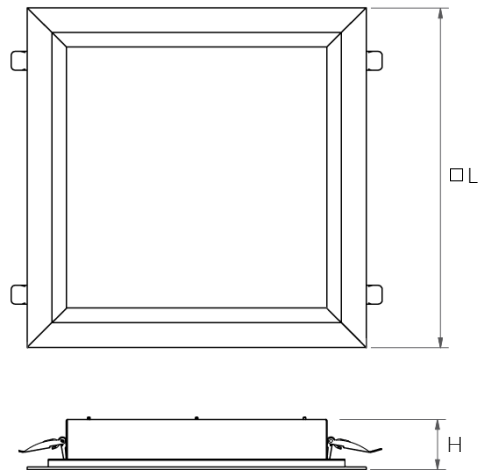
Całkowity strumień świetlny oprawy zmierzony za kloszem przy temp. otoczenia 25°C. Tolerancja strumienia świetlnego +/- 10%. Pomiary fotometryczne zostały wykonane zgodnie z wymaganiami normy PN-EN13032. / The total luminous flux of the luminaire measured diffuser 25°C. Luminous flux tolerance +/- 10%. Photometric measurement were examined in accordance with the PN-EN13032 system. / Gesamtlichtstrom der Leuchte, gemessen hinter der Abdeckung 25°C. Lichtstrom-Toleranz +/- 10%. Photometrische Messungen wurden nach PN-EN13032 Norm geprüft.

FOTOMETRIA / PHOTOMETRY / PHOTOMETRIE:



WYMIARY / DIMENSIONS / MASSE:

CODE			
	L [mm]	H [mm]	[kg]
LIST-PT30x30	338	52	1,7



W związku z ciągłym rozwojem produktów zastrzegamy sobie prawo do wprowadzania zmian konstrukcyjnych w oprawach oraz aktualizowania parametrów.  
 Due to continuous product development, we reserve the right to introduce structural changes in the fixtures and to update their parameters.  
 Aufgrund der ständigen Produktentwicklung behalten wir uns das Recht vor, technische Änderungen und Aktualisierung von Parametern an Leuchten vorzunehmen.

Data aktualizacji / Revision Date / Datum der letzten Aktualisierung: 24.10.2016

LEGENDA / LEGENDA / LEGENDA:

	Deklaracja zgodności Declaration of conformity EG-Konformitätserklärung		Klasa ochronności I Protection class I Schutzklasse I		Napięcie zasilania Power supply Speisespannung
	Źródło światła LED LED source LED Quelle		Klasa efektywności energetycznej Energy efficiency class Energieeffizienzklasse		Dyrektywa RoHS The RoHS Directive RoHS Richtlinie
	Wymiary montażowe Mounting dimensions Montagemaße		Stopień szczelności IP IP protection marking Schutzklasse IP		Atest higieniczny PZH Hygiene certificate of the NIH Attest von Polnischer Hygieneanstalt
	Kod produktu Code Artikelnummer		Rodzaj klosza Cover Abdeckung		Moc oprawy Luminaire power Leistung der Leuchte
	Kąt rozsyłu światłości Light distribution angle Winkel der Lichtverteilung		Wymiary Dimensions Masse		Temperatura barwowa Color temperature Farbtemperatur
	Strumień świetlny Luminous flux Lichtstrom		Skuteczność świetlna Luminous efficiency Lichtausbeute der Leuchte		System sterowania DALI DALI control system Steuersystem DALI
	Kolor oprawy Luminaire color Leuchte Farbe		Waga Weight Gewicht		