

# ROLLER A



PL

Odmiana klasycznej oprawy ROLLER przeznaczona do montażu na sufitach skośnych. W standardowym wykonaniu kąty ścięcia mogą zawierać się od 5° do 45° co 5°. Na specjalne zamówienie możliwy jest indywidualny kąt ścięcia oprawy. Korpus oprawy malowany proszkowo na kolor biały lub czarny. Możliwa zmiana kolorystyki na wybrany z palety RAL. W zależności od konfiguracji oprawa może współpracować z system sterowania DALI.

EN

A variant of the classic ROLLER luminaire designed for mounting on slanting ceilings. In the standard version, angles can range from 5° to 45° in 5° intervals. On special request, it is possible to adjust the angle individually. The housing is powder coated in black or white. You can change it to a RAL color of your choice. Depending on the configuration, the luminaire can be used with the DALI control system.

DE

Eine Variante der klassischen Leuchte ROLLER für die Montage an schrägen Decken. In der Standardausführung können die Schrägwinkel von 5° bis 45°, je 5° betragen. Der Schrägwinkel der Leuchte kann auf Bestellung individuell angepasst werden. Das Leuchtengehäuse pulverbeschichtet in Weiß oder Schwarz. Die Farbe der Leuchte kann gemäß der RAL-Farbpalette geändert werden. Je nach der Konfiguration kann die Leuchte auch mit dem DALI-System zusammenarbeiten.

## OPCJE DO WYBORU / OPTIONS / OPTIONSWAHL MÖGLICH:



S  
sD

mP



3000 K 5700K\*  
4000 K



biały/white/weiß  
czarny/black/schwarz  
inny/different/andere\*

S – szyba hartowana / tempered glass / Scheibe aus gehärtetem Glas  
sD – klosz super dyfuzyjny / super diffusion cover / Super Diffuse Abdeckung

mP – klosz mikropryzmatyczny / micro-prism cover / mikroprismatische Abdeckung

\*Opcje dostępne na zamówienie po konsultacji z działem handlowym. / Options available on request, following consultation with the sales department. / Andere Optionen auf Bestellung nach der Beratung mit der Handelsabteilung erhältlich.

PL

### PARAMETRY TECHNICZNE

Sposób montażu: natynkowy lub zwieszany  
Obudowa: aluminium malowane proszkowo

### PARAMETRY ELEKTRYCZNE

Napięcie zasilania: 220-240 V / 50 Hz  
Współczynnik mocy (PF): 0,99  
Klasa ochronności: I

### PARAMETRY UŻYTKOWE

Współczynnik oddawania barw Ra: 85  
Stopień ochrony: IK07  
Stopień szczelności: IP40 /IP44\*  
Temperatura otoczenia: od 0°C do +35°C  
Wilgotność otoczenia: 20-80%  
Trwałość (L70B50): 100 000 h

**ZASTOSOWANIE:** obiekty handlowe, biura, sale konferencyjne, hotele, restauracje, obiekty użyteczności publicznej, korytarze

EN

### TECHNICAL PARAMETERS

Mounting: surface mounting or suspended  
Body: powder coated aluminium

### ELECTRICAL PARAMETERS

Power Supply: 220-240 V / 50 Hz  
Power factor (PF): 0,99  
Protection class: I

### FUNCTIONAL PARAMETERS

Color rendering index Ra: 85  
Protection marking: IK07  
Protection marking: IP40 /IP44\*  
Ambient temperature: from 0°C to +35°C  
Ambient humidity: 20-80%  
Lifetime (L70B50): 100 000 h

**APPLICATION:** commercial buildings, offices, conference rooms, hotels, restaurants, public utility buildings, corridors

DE

### TECHNISCHE DATEN

Montageart: zur Aufputz-Montage oder Pendelleuchten

Gehäuse: pulverlackiert Aluminium

### ELEKTRISCHE PARAMETER

Speisespannung: 220-240 V / 50 Hz  
Leistungsfaktor (PF): 0,99

Schutzklasse: I


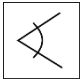
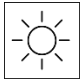
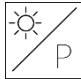
### BETRIEBSPARAMETER

Farbwiedergabe Faktor Ra: 85  
Schutzklasse: IK07  
Schutzklasse: IP40 /IP44\*  
Umgebungstemperatur: von 0°C bis +35°C  
Umgebungsluftfeuchtigkeit: 20-80%  
Lebensdauer (L70B50): 100 000 h

**EINSATZBEREICH:** Handelsobjekte, Büros, Konferenzräume, Hotels, Restaurants, öffentliche Gebäude, Korridore

Deklarowana trwałość dotyczy opraw pracujących w temperaturze otoczenia 25°C przy zapewnionych optymalnych warunkach wentylacji. / The declared lifetime applies to fixtures operating at an ambient temperature of 25°C with ensured optimal ventilation conditions. / Die erklärte Lebensdauer bezieht sich auf Leuchten, die bei einer Raumtemperatur von 25°C und optimalen Lüftungsbedingungen arbeiten.

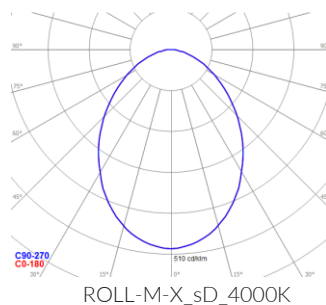
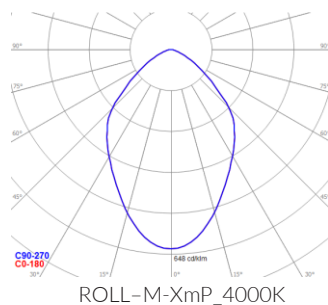
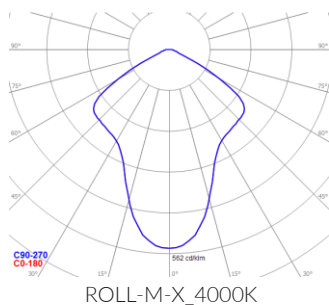
**PRODUKTY / PRODUCTS / PRODUKTE:**

	CODE	P	T <sub>c</sub>					DALI
		[W]	[K]		[°]	[lm]	[lm/W]	
ROLL-S-X	3000K	11	3000	S	81	950	86	-
ROLL-S-X	3000K/mP	11	3000	mP	79	950	86	-
ROLL-S-X	3000K/sD	11	3000	sD	78	1000	91	-
ROLL-S-X	4000K	11	4000	S	81	1000	91	-
ROLL-S-X	4000K/mP	11	4000	mP	79	1000	91	-
ROLL-S-X	4000K/sD	11	4000	sD	78	1050	95	-
ROLL-M-X	3000K/15W	15	3000	S	86	1400	93	-
ROLL-M-X	3000K/mP/15W	15	3000	mP	79	1400	93	-
ROLL-M-X	3000K/sD/15W	15	3000	sD	86	1500	100	-
ROLL-M-X	4000K/15W	15	4000	S	86	1500	100	-
ROLL-M-X	4000K/mP/15W	15	4000	mP	79	1500	100	-
ROLL-M-X	4000K/sD/15W	15	4000	sD	86	1550	103	-
ROLL-M-X	3000K/22W	22	3000	S	86	2000	91	-
ROLL-M-X	3000K/mP/22W	22	3000	mP	79	2000	91	-
ROLL-M-X	3000K/sD/22W	22	3000	sD	86	2100	95	-
ROLL-M-X	4000K/22W	22	4000	S	86	2100	95	-
ROLL-M-X	4000K/mP/22W	22	4000	mP	79	2100	95	-
ROLL-M-X	4000K/sD/22W	22	4000	sD	86	2200	100	-
ROLL-L-X	3000K	34	3000	S	108	2900	85	-
ROLL-L-X	3000K/mP	34	3000	mP	79	2900	85	-
ROLL-L-X	3000K/sD	34	3000	sD	89	3000	88	-
ROLL-L-X	4000K	34	4000	S	108	3000	88	-
ROLL-L-X	4000K/mP	34	4000	mP	79	3000	88	-
ROLL-L-X	4000K/sD	34	4000	sD	89	3200	94	-
ROLL-M-X	3000K/15W/DA	15	3000	S	86	1400	93	DALI
ROLL-M-X	3000K/mP/15W/DA	15	3000	mP	79	1400	93	DALI
ROLL-M-X	3000K/sD/15W/DA	15	3000	sD	86	1500	100	DALI
ROLL-M-X	4000K/15W/DA	15	4000	S	86	1500	100	DALI
ROLL-M-X	4000K/mP/15W/DA	15	4000	mP	79	1500	100	DALI
ROLL-M-X	4000K/sD/15W/DA	15	4000	sD	86	1550	103	DALI
ROLL-M-X	3000K/22W/DA	22	3000	S	86	2000	91	DALI
ROLL-M-X	3000K/mP/22W/DA	22	3000	mP	79	2000	91	DALI
ROLL-M-X	3000K/sD/22W/DA	22	3000	sD	86	2100	95	DALI
ROLL-M-X	4000K/22W/DA	22	4000	S	86	2100	95	DALI
ROLL-M-X	4000K/mP/22W/DA	22	4000	mP	79	2100	95	DALI
ROLL-M-X	4000K/sD/22W/DA	22	4000	sD	86	2200	100	DALI
ROLL-L-X	3000K/DA	34	3000	S	108	2900	85	DALI
ROLL-L-X	3000K/mP/DA	34	3000	mP	79	2900	85	DALI
ROLL-L-X	3000K/sD/DA	34	3000	sD	89	3000	88	DALI
ROLL-L-X	4000K/DA	34	4000	S	108	3000	88	DALI
ROLL-L-X	4000K/mP/DA	34	4000	mP	79	3000	88	DALI
ROLL-L-X	4000K/sD/DA	34	4000	sD	89	3200	94	DALI

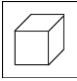
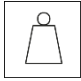
X - miara kąta nachylenia od 5-45° co 5° / the angle of inclination from 5° to 45° at 5° / der Neigungswinkel von 5° to 45° welche 5°

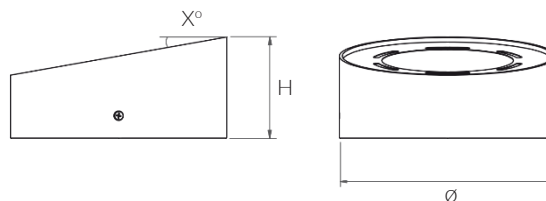
Całkowity strumień świetlny oprawy zmierzony za kloszem przy temp. otoczenia 25°C. Tolerancja strumienia świetlnego +/- 10%. Pomiar fotometryczny został wykonany zgodnie z wymaganiami normy PN-EN13032. / The total luminous flux of the luminaire measured diffuser 25°C. Luminous flux tolerance +/- 10%. Photometric measurement were examined in accordance with the PN-EN13032 system. / Gesamtlichtstrom der Leuchte, gemessen hinter der Abdeckung 25°C. Lichtstrom-Toleranz +/- 10%. Photometrische Messungen wurden nach PN-EN13032 Norm geprüft.

FOTOMETRIA / PHOTOMETRY / PHOTOMETRIE:



WYMIARY / DIMENSIONS / MASSE:

CODE			
	∅ [mm]	H* [mm]	[kg]
ROLL-S-45**	158	215	1,1
ROLL-M-45**	218	275	1,9
ROLL-L-45**	238	295	2,1



\*Na zamówienie możliwa wyższa oprawa (max 300 mm). / On request possible higher fitting (max 300 mm). / Auf Anfrage mögliche unterschiedliche Höhe der Leuchte (max 300 mm).

\*\*Dane dla miary kąta nachylenia 45° / Data for the angle of inclination 45° / Daten für Neigungswinkel 45°

W związku z ciągłym rozwojem produktów zastrzegamy sobie prawo do wprowadzania zmian konstrukcyjnych w oprawach oraz aktualizowania parametrów.  
 Due to continuous product development, we reserve the right to introduce structural changes in the fixtures and to update their parameters.  
 Aufgrund der ständigen Produktentwicklung behalten wir uns das Recht vor, technische Änderungen und Aktualisierung von Parametern an Leuchten vorzunehmen.

Data aktualizacji / Revision Date / Datum der letzten Aktualisierung: 24.10.2016

LEGENDA / LEGENDA / LEGENDA:

	Deklaracja zgodności Declaration of conformity EG-Konformitätserklärung		Klasa ochronności I Protection class I Schutzklasse I		Napięcie zasilania Power supply Speisespannung
	Źródło światła LED LED source LED Quelle		Klasa efektywności energetycznej Energy efficiency class Energieeffizienzklasse		Dyrektywa RoHS The RoHS Directive RoHS Richtlinie
	Wymiary montażowe Mounting dimensions Montagemaße		Stopień szczelności IP IP protection marking Schutzklasse IP		Atest higieniczny PZH Hygiene certificate of the NIH Attest von Polnischer Hygieneanstalt
	Kod produktu Code Artikelnummer		Rodzaj klosza Cover Abdeckung		Moc oprawy Luminaire power Leistung der Leuchte
	Kąt rozsytu światłości Light distribution angle Winkel der Lichtverteilung		Wymiary Dimiensions Masse		Temperatura barwowa Color temperature Farbtemperatur
	Strumień świetlny Luminous flux Lichtstrom		Skuteczność świetlna Luminous efficiency Lichtausbeute der Leuchte		System sterowania DALI DALI control system Steuersystem DALI
	Kolor oprawy Luminaire color Leuchte Farbe		Waga Weight Gewicht		